

Ersatzteilübersicht Coffeemat PressoLine 180



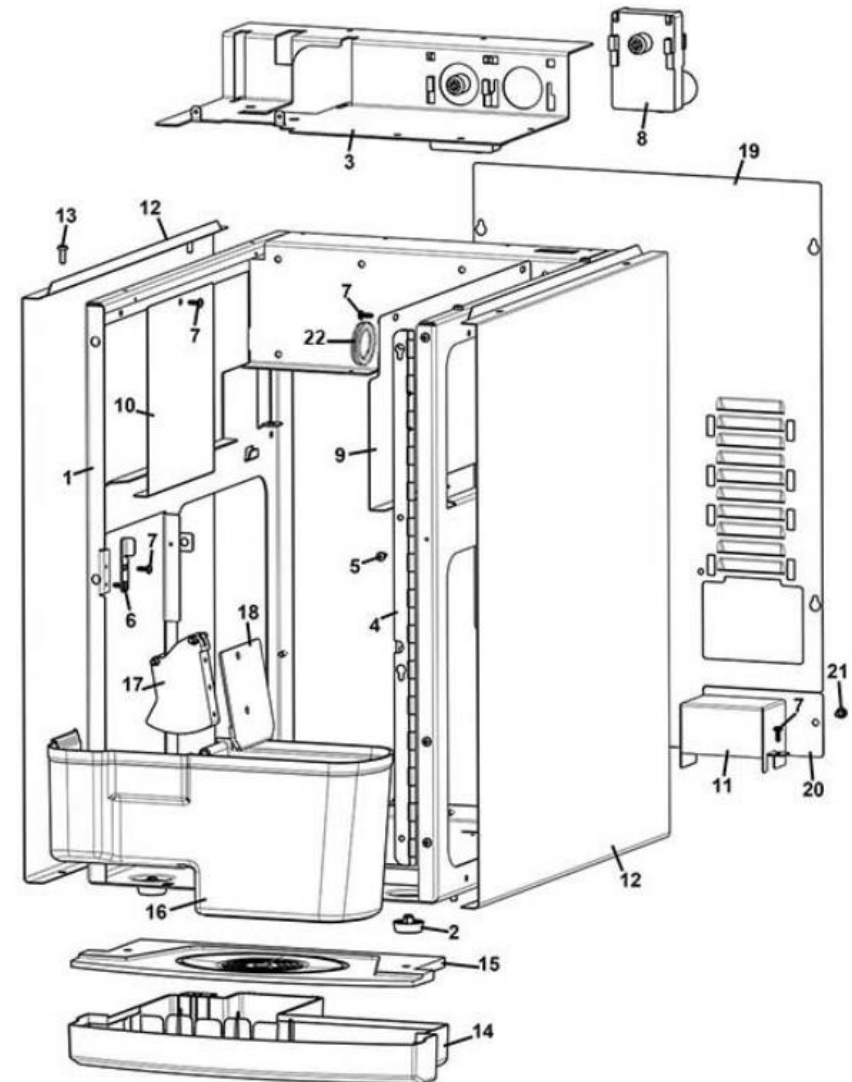
Inhalt

Gehäusevorderseite	1
Gehäusedeckel.....	2
Gehäuserückseite.....	3
Tür	4
Ausgabebereich.....	5
Druckboiler	6
Druckboiler Detail.....	7
Mischerschale.....	8
Mahlwerk	9
Brüherantrieb.....	10
Variflex-Brüher	11
Ausgleichsbehälter	13
Produktbehälter	14
Bohnenbehälter.....	15
Münzprüfer	16

Gehäusevorderseite

Position	Artikelnr.	Katalogtext
2	170/0070	Gummifuß 25 mm mit Stift
5	35/0612	Linsen-Blechschaube br. Kopf 3,5 x 9,5
7	35/0612	Linsen-Blechschaube br. Kopf 3,5 x 9,5
8	190/3050	Produktmotor 97 RPM 24V DC inkl. Ritzel schwarz
14	180/3085	Tropfschale schwarz
15	180/3080	Deckel Tropfschale schwarz
16	180/3070	Kaffeensatzbehälter
17	380/3080	Kaffeensatzauswurfarm
22	187/3012	Kabeldurchführung D29

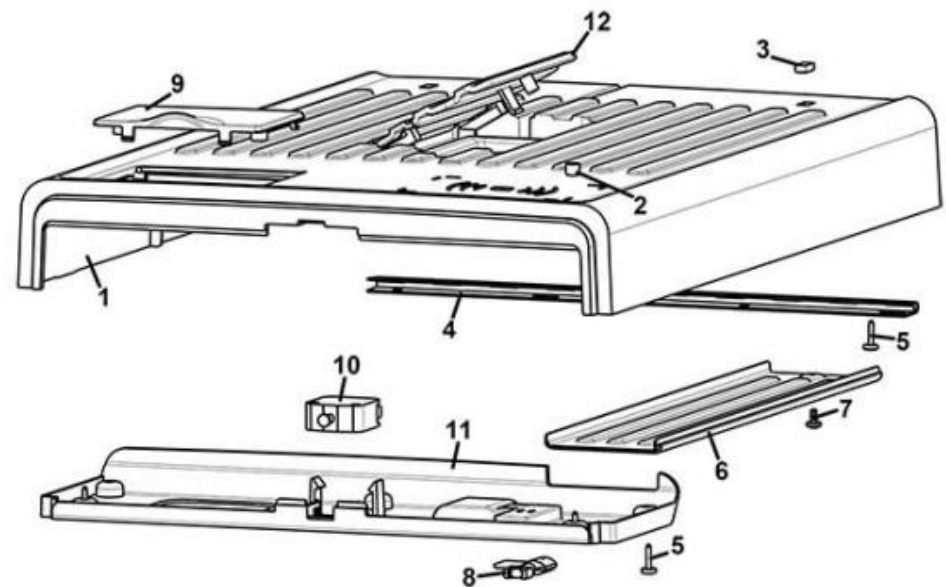
Fragen Sie die nicht aufgeführten Positionen bei Bedarf bitte bei uns an.



Gehäusedeckel

Position	Artikelnr.	Katalogtext
2	170/0303	Blindstopfen Reling rund
3	170/0302	Blindstopfen Reling rechteckig
5	35/0610	Linsen-Blechschaube PH DIN 7981 V-C 3,5 x 9,5-K5/100
7	180/2055	Schraube 3,5 x 6,5
8	100/2055	Türkontaktschlüssel
10	170/0370	Türkontaktschalter 250V 16A

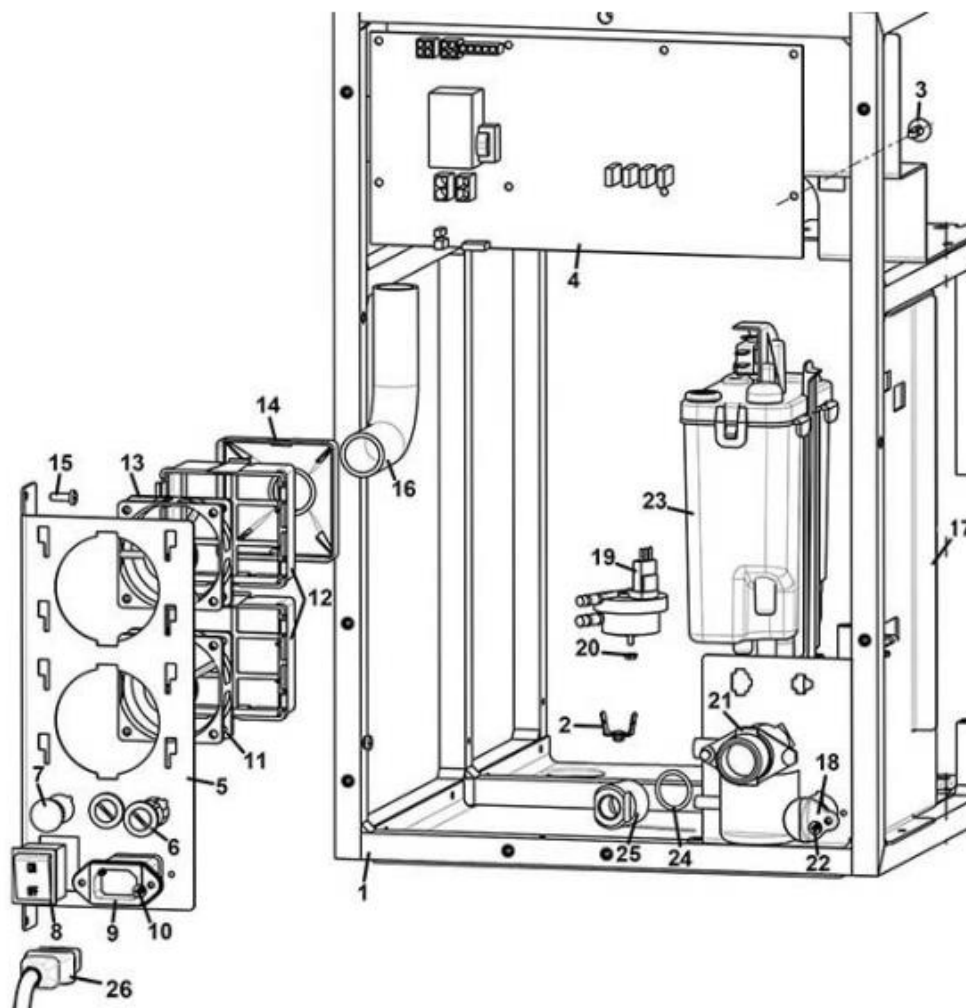
Fragen Sie die nicht aufgeführten Positionen bei Bedarf bitte bei uns an.



Gehäuserückseite

Position	Artikelnr.	Katalogtext
2	185/3105	Erdungsanschluss
3	170/1825	Halteclip f. Platine verstärkt
4	190/3101	Steuerplatine Rev.M/L
6	100/1097	Sicherungshalter kpl. inkl. Sicherung 12A
7	170/0250	Blindstopfen 15mm Kunststoff
8	100/1088	Netzschalter 15A 250V
9	170/0240	Netzbuchse 250V 10A
10	35/0612	Linsen-Blechschaube br. Kopf 3,5 x 9,5
11	110/1010	Lüfter 24 Volt
12	110/1011	Ventilatorgehäuse
13	170/0211	Lüfter 24 Volt 0,12A AG06024HX
14	170/0200	Ansauggehäuse Lüfter
15	35/0612	Linsen-Blechschaube br. Kopf 3,5 x 9,5
16	170/0215	Lüfterschlauch
18	170/0260	Blindstopfen Ablassschlauch
19	100/1441	Flowmeter
20	35/0688	Mutter M 3 selbstsichernd
21	100/1110	Einlassventil 24 V DC
22	180/2055	Schraube 3,5 x 6,5
23	170/1710	Ausgleichsbehälter
24	100/1111	O-Ring Nippel Einlassventil
26	100/1090	Netzanschlusskabel Schuko

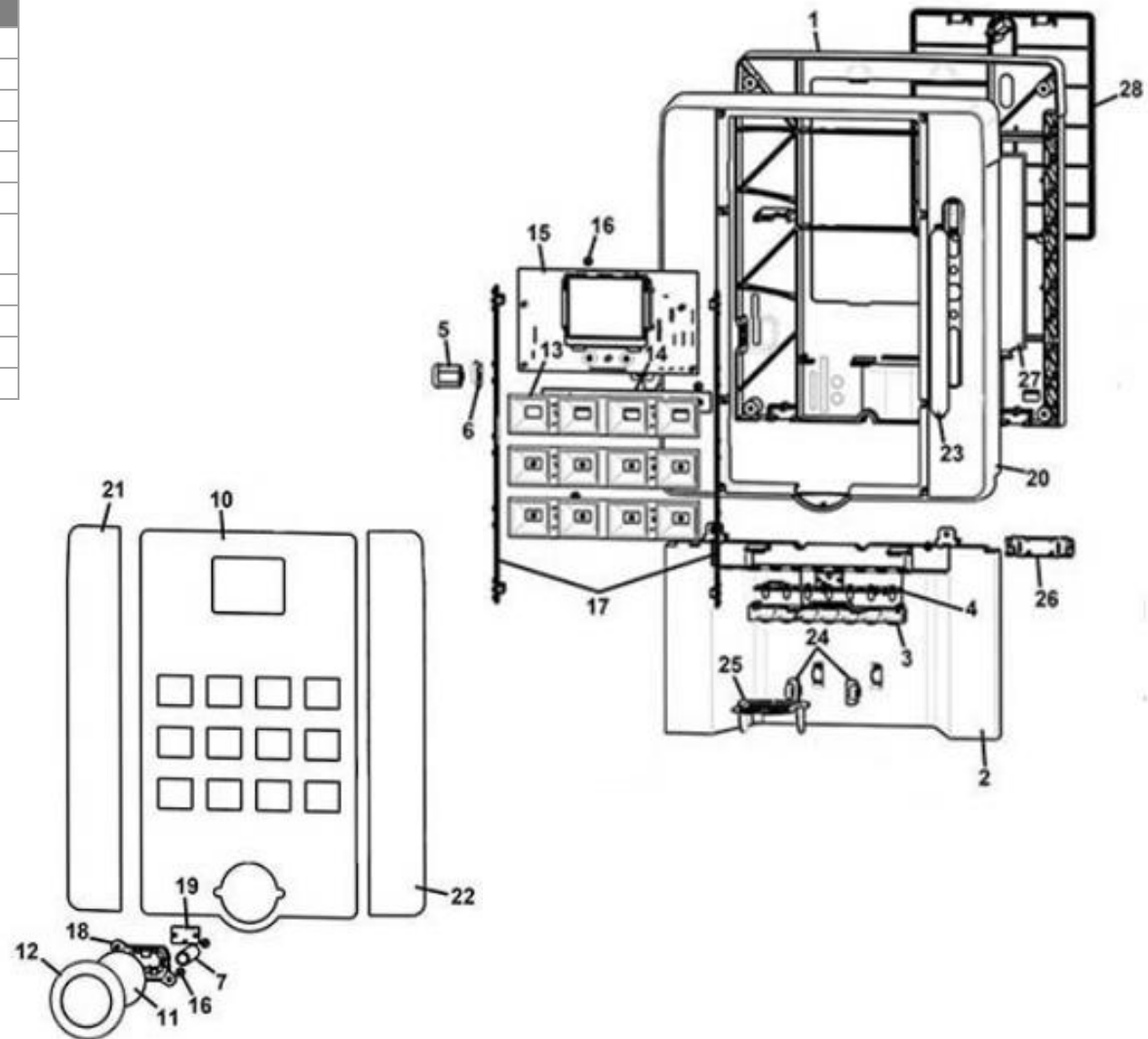
Fragen Sie die nicht aufgeführten Positionen bei Bedarf bitte bei uns an.



Tür

Position	Artikelnr.	Katalogtext
5	100/2052	Geräteschloss Nr. 3425 mit 2 Schlüsseln
6	185/3430	Befestigungsblech f. Schloss
10	180/0677	Fronatpaneele PressoLine 180
13	380/3622	Tastatur
14	380/0430	Tastaturbeleuchtungsplatte
15	380/3645	3,5" Display
16	35/0610	Linsen-Blechschaube PH DIN 7981 V-C 3,5 x 9,5-K5/100
23	0020039537NA	Münzeinwurfblende schwarz flach
24	186/3230	Clip Bechertisch schwarz
25	xxx	xxx Bechertisch Edelstahl
26	185/3420	Arretierung Bechertisch

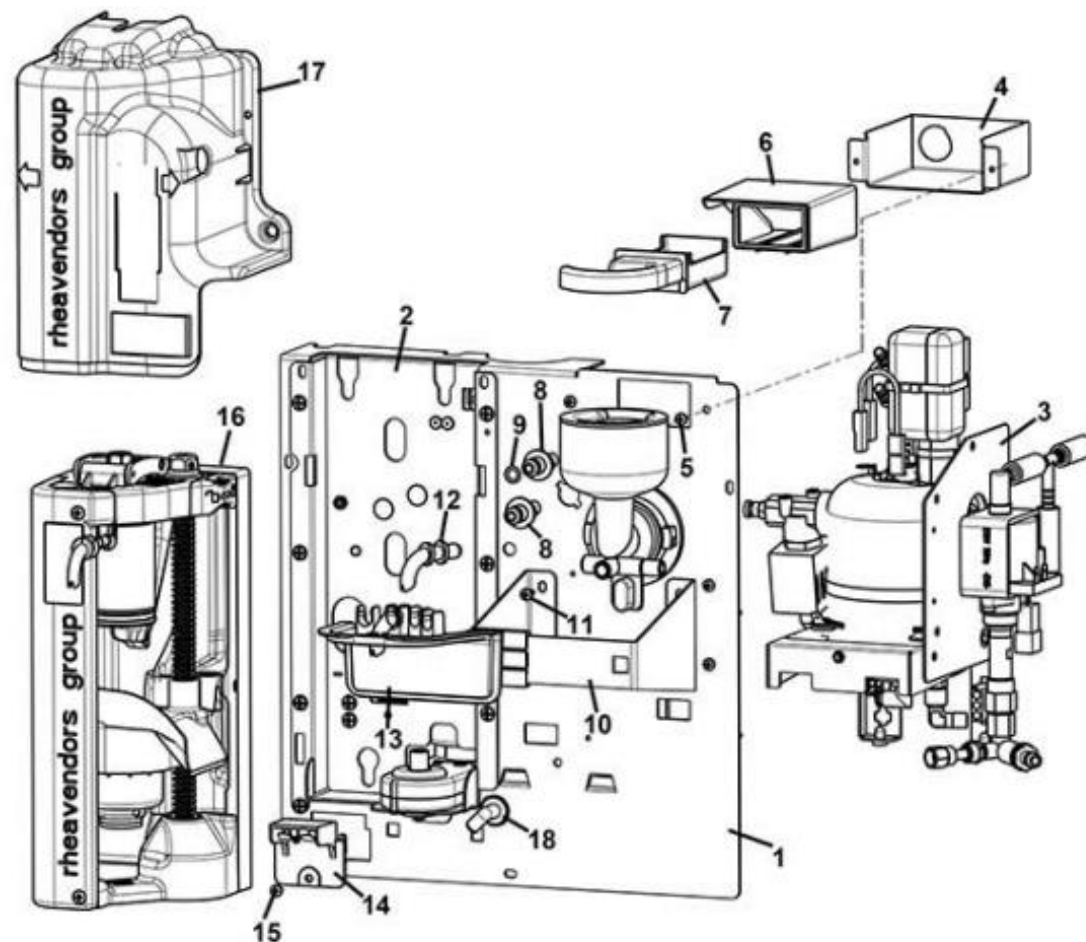
Fragen Sie die nicht aufgeführten Positionen bei Bedarf bitte bei uns an.



Ausgabebereich

Position	Artikelnr.	Katalogtext
6	170/0140	Lüfterkanal
7	170/0045	Ansaugstutzen Lüfterkanal
8	100/1241	Steckbuchse Mischschale lang
9	100/1242	O-Ring Steckbuchse (106)
11	180/2055	Schraube 3,5 x 6,5
12	100/1243	Produktauslaufrohrchen
13	180/4330	Produktauslaufhalterung
14	100/2110	Kontakteinheit f. Tropfschale
15	35/0612	Linsen-Blechschaube br. Kopf 3,5 x 9,5
16	187/4600	Variflexbrüher kpl.
17	380/1354	Abdeckung Variflexbrüher
18	170/0198	Steckbuchse Überlauf

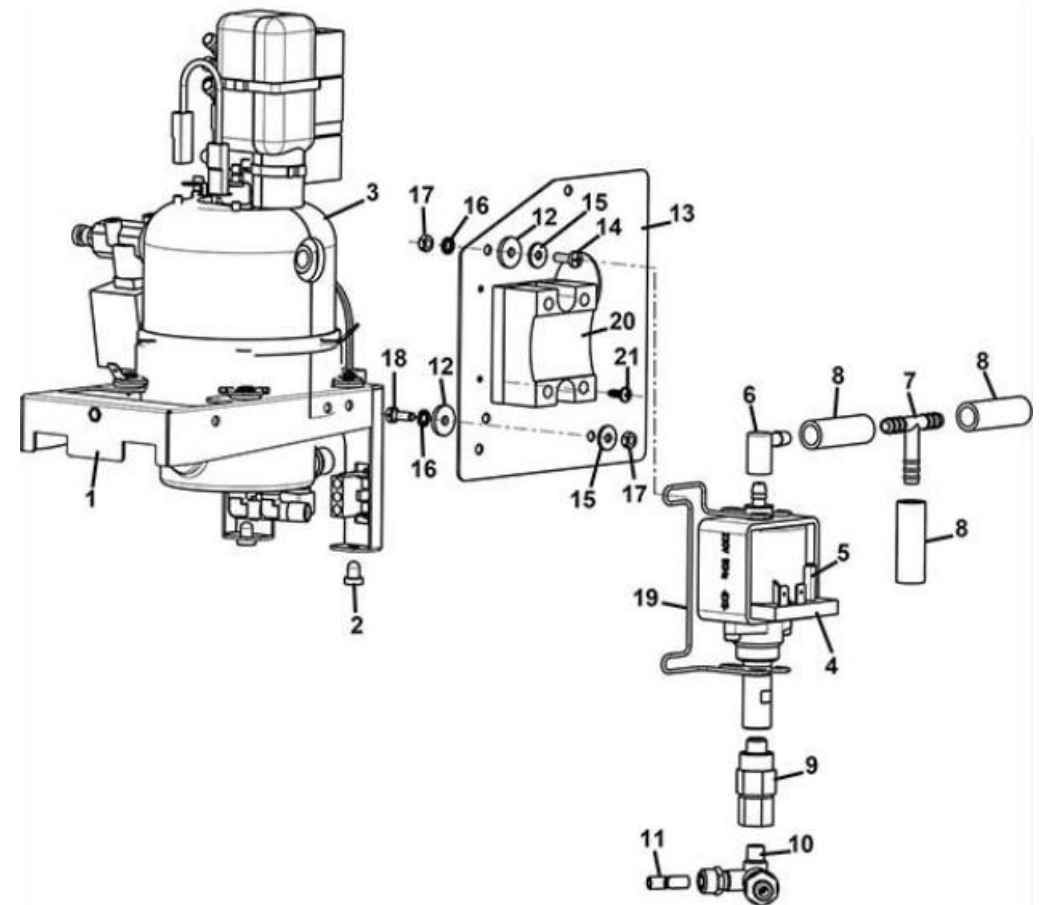
Fragen Sie die nicht aufgeführten Positionen bei Bedarf bitte bei uns an.



Druckboiler

Position	Artikelnr.	Katalogtext
1	185/4010	Befestigungswinkel Boiler
2	185/4015	Gumminippel
3	185/4260	Isolierung Boiler
4	190/3900	Espressopumpe 230V 50Hz 48W - Kunststoff
5	190/3905	Temperatursicherung f. Pumpe - Kunststoff
6	100/1507	Winkelstück Pumpe
7	100/1423	T-Stück Schlauchverbinder Schlauchdurchmesser 5-7 mm
8	100/1551	Kaffeeauslaufschlauch einzeln
9	110002008	Rückschlagventil unten
10	170/1610	Bypass für Espressopumpe Sicherheitsventil 8 bar
11	100/1564	PVC-Schlauch 4 x 6 (1 Stück entspr. 1 m)
12	100/1399	Gummischeibe
14	VIT0000013	Schraube M 4 x 12
15	VIT0003301	Unterlegscheibe 4,3x12x1,5mm
16	35/0699	Unterlegscheibe DIN 7349 - 4,3 MM Galv.-Verz.
17	VIT0004503	Mutter M 4
18	35/0728	Linsenschrauben m. PH DIN 7985-M 4 x 12 GV-VZ K5/100
19	0110004038	Klammer Ulka-Pumpe EX5
21	35/0612	Linsen-Blechschaube br. Kopf 3,5 x 9,5

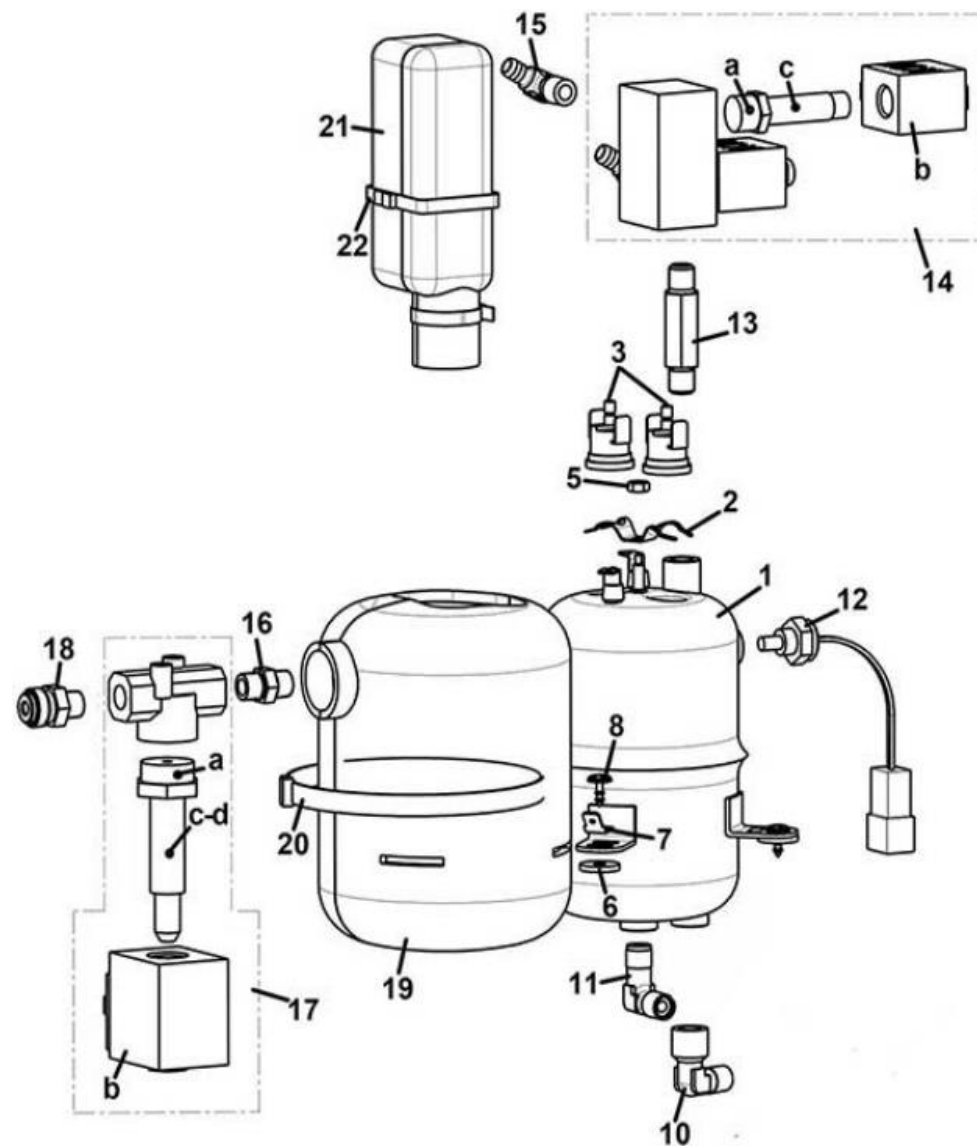
Fragen Sie die nicht aufgeführten Positionen bei Bedarf bitte bei uns an.



Druckboiler Detail

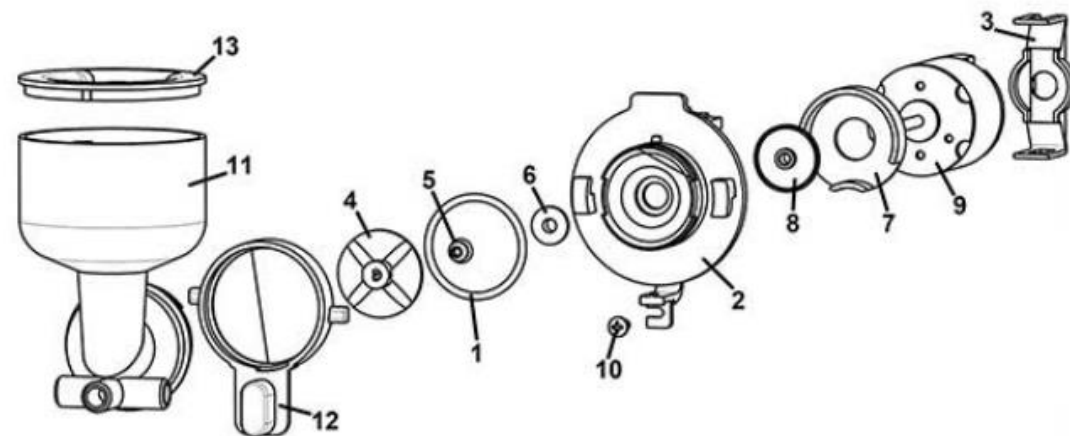
Position	Artikelnr.	Katalogtext
1	185/4200	Druckboiler 1500W 230V kpl. (Pos. 1-5)
2	185/4210	Fixierungsfeder STB
3	185/4215	Klixon STB 120°C
5	VIT0004816	Mutter M4 Edelstahl Tassini
6	100/1399	Gummischeibe
7	185/4230	Masseanschluss Boiler
8	35/0612	Linsen-Blehschraube br. Kopf 3,5 x 9,5
10	185/4235	Winkelverbinder
11	185/4235	Winkelverbinder
12	170/1530	Temperaturfühler Boiler
13	170/1540	Verbindungsstück
14	170/1580	Ventilblock
15	185/4245	Schlauchhaltestück gewinkelt
16	170/1555	Adapterstück
17	140/7310	Magnetventil 3/2 IG 1/8" (10 bar)
19	185/4260	Isolierung Boiler
21	190/4270	Isolierung Ventilblock
14/a	170/1585	Plungerführung Instant D=13,9 weiße Dichtung
14/a	185/4256	Plungerführung Instant D=14,9 grüne Dichtung
14/b	170/1590	Spule 24 V DC 7W
14/c	170/1586	Plunger Instant inkl. Feder
17b	100/1415	Spule 8 W 24 V DC

Fragen Sie die nicht aufgeführten Positionen bei Bedarf bitte bei uns an.



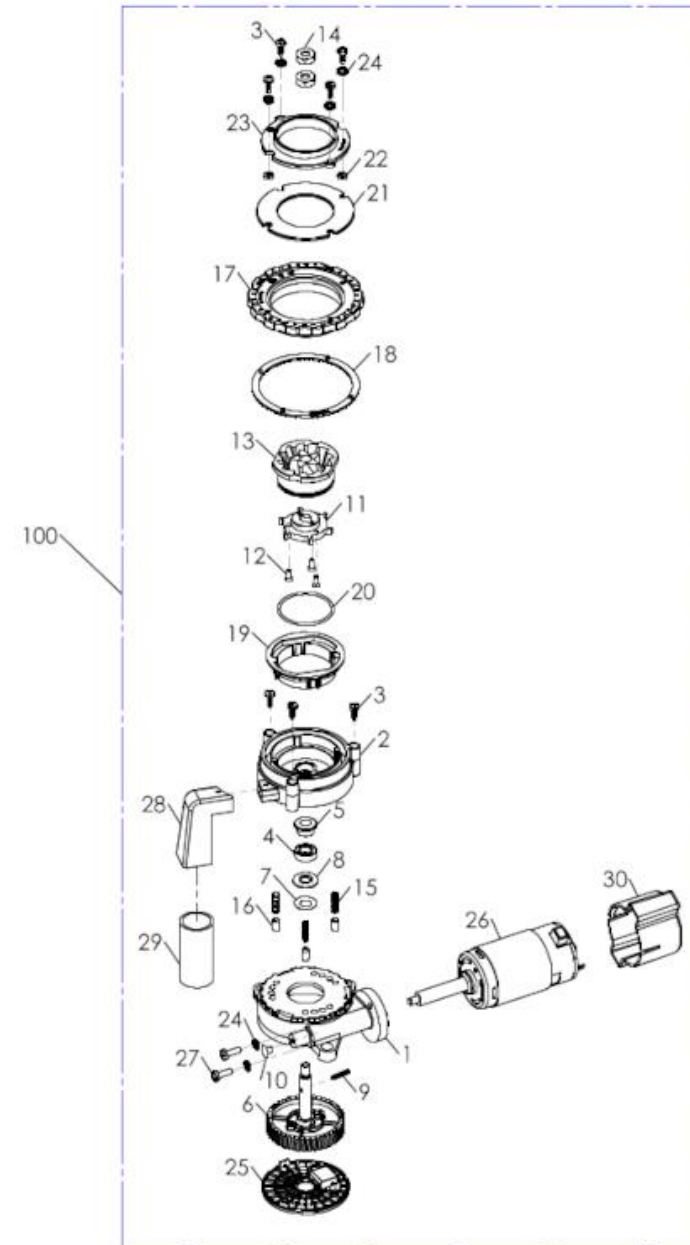
Mischerschale

Position	Artikelnr.	Katalogtext
1	100/1227	O-Ring Mixerflansch
2	100/1225	Mixerflansch
3	100/1234	Halterung Mixermotor
4	100/1236	Mixerscheibe
5	100/1235	V-Ring Mixermotor
6	100/1226	Buchse Mixerflansch
7	100/1232	Spritzschutz Mixermotor
8	100/1231	Distanzscheibe
9	100/1229	Mixermotor 24 V DC
10	35/0612	Linsen-Blechschaube br. Kopf 3,5 x 9,5
11	100/1239	Mischschale komplett
12	100/1238	Verschluss rot für Mischschale
13	100/1240	Dampfdeckel für mB
100	100/1230	Mixermotor komplett



Mahlwerk

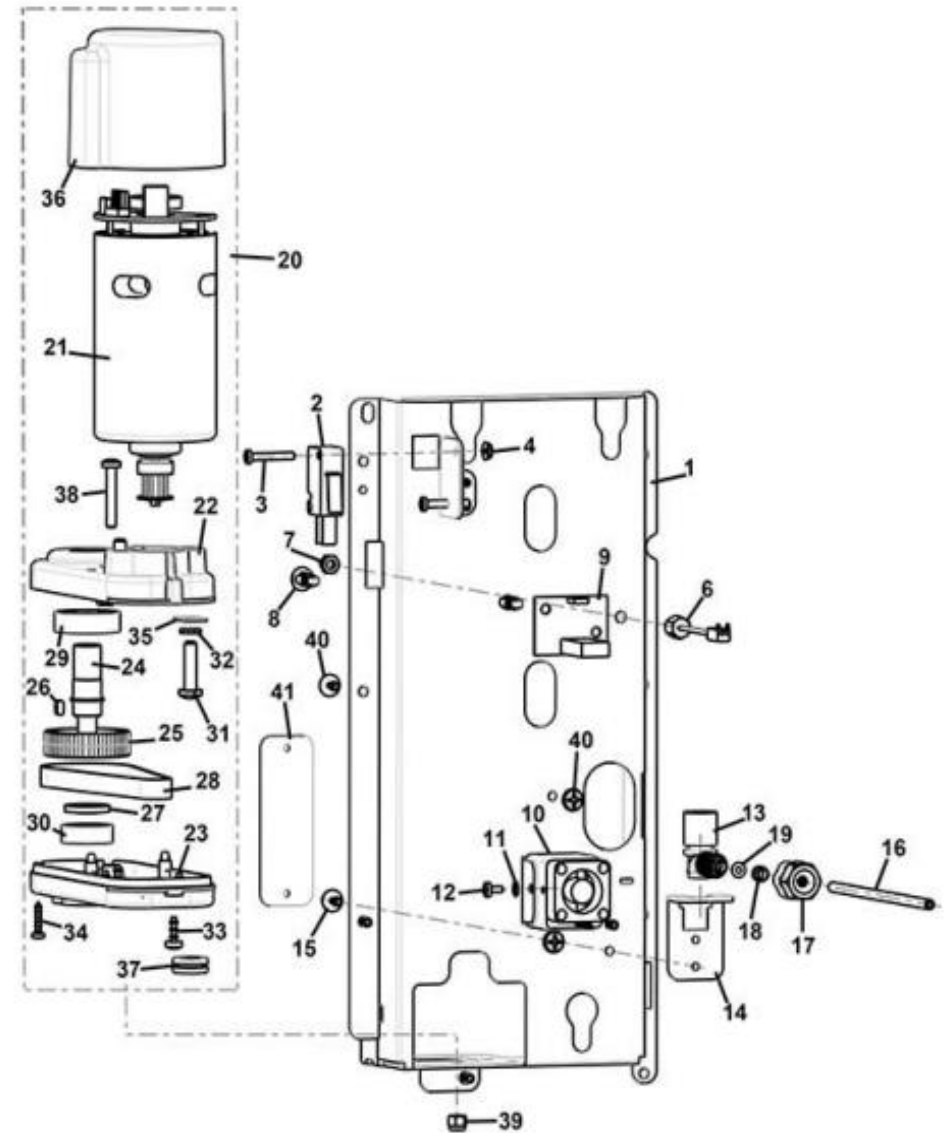
Position	Artikelnr.	Katalogtext
1	187/4525	Getriebe Mahlwerk
2	187/4527	Gehäuse Mahlscheiben
3	186/3285	Schraube TAP-Kopf M3,5x10
4	187/4530	Mahlwerkslager
5	187/4532	Mahlwerksbuchse
6	187/4540	Zahnrad und Welle Mahlwerk
7	187/4545	Federscheibe
8	187/4547	Unterlegscheibe
9	187/4550	Mitnehmer Mahlkegel
10	187/4542	Abdeckung Motorwelle
11	187/4552	Auswerfer Kaffeemehl
12	VIT0000121	Schraube M 3 x 8 Edelstahl
13	185/4525	Mahlscheibensatz konisch
14	187/4555	Mutter Mahlscheiben
15	187/4557	Feder Mahlwerk
16	187/4559	Einstellstift Mahlwerk
17	187/4561	Einstellring Mahlwerk
18	187/4563	Einstellringunterteil Mahlwerk
19	187/4565	Zentrierung Mahlscheiben
20	185/4535	Dichtung Mahlwerksscheibe schwarz
21	187/4567	obere Fixierung Mahlscheiben
22	187/4570	Abstandhalter
23	187/4572	Führung Bohnenbehälter
24	35/0699	Unterlegscheibe DIN 7349 - 4,3 MM Galv.-Verz.
25	187/4575	Deckel Mahlwerkunterseite
26	187/4580	Motor Mahlwerk
27	VIT0000013	Schraube M 4 x 12
28	187/4510	Auswurfabdeckung Mahlwerk
29	187/4515	Verlängerung Auswurfabdeckung
30	187/4520	Abdeckung Kontakte Mahlwerk
100	187/4500	Mahlwerk 230 V kpl.
101	187/4505	Mahlwerk 230V kpl.pregrinded



Brüherantrieb

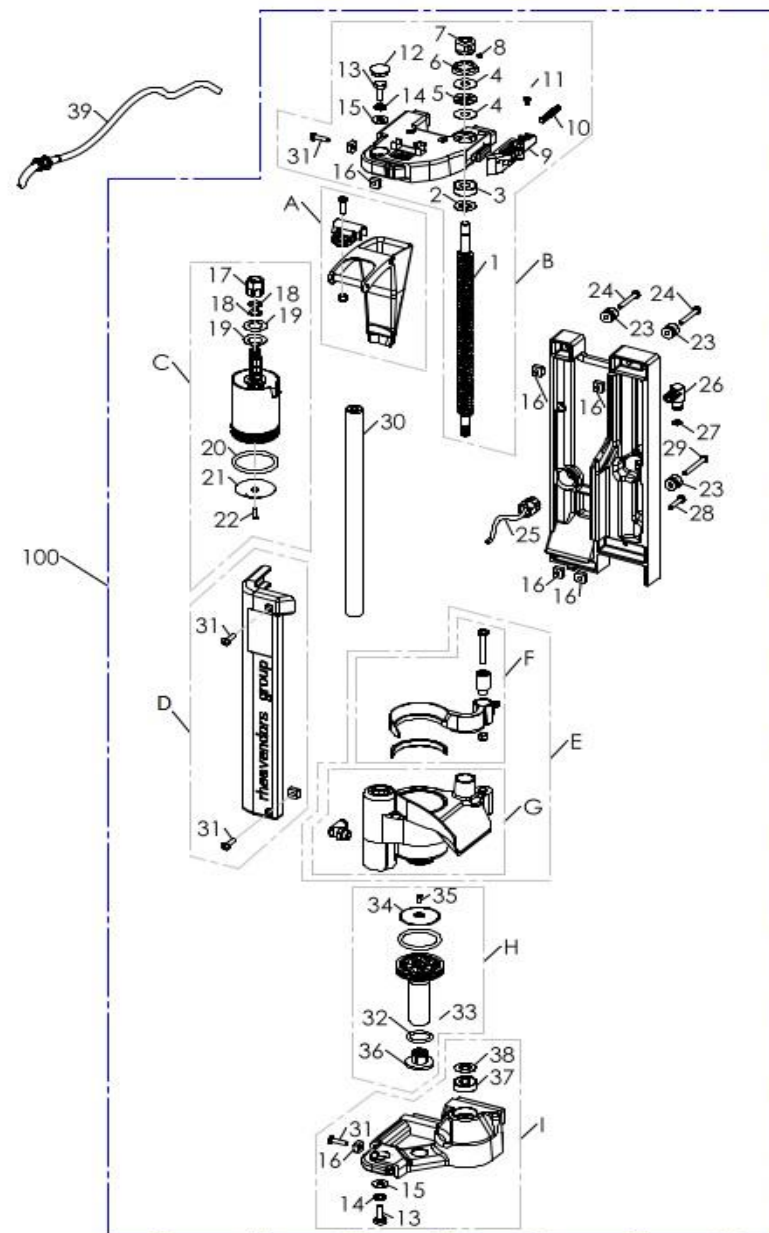
Position	Artikelnr.	Katalogtext
2	100/1555	Mikroschalter 0,1A 250V, ohne Bügel (elektrisch)
4	35/0688	Mutter M 3 selbstsichernd
7	VIT0004816	Mutter M4 Edelstahl Tassini
8	170/1825	Halteclip f. Platine verstärkt
10	187/3515	Heizlüfter 24V
13	187/3520	Zulaufbuchse Brüher
14	187/3525	Halter Zulaufbuchse Brüher
15	180/2055	Schraube 3,5 x 6,5
20	187/3530	Brühermotor Variflex Brüher
33	35/0610	Linsen-Blechschaube PH DIN 7981 V-C 3,5 x 9,5-K5/100
37	GUA0010501	Gumminippel für Tropfchale
40	35/0612	Linsen-Blechschaube br. Kopf 3,5 x 9,5

Fragen Sie die nicht aufgeführten Positionen bei Bedarf bitte bei uns an.



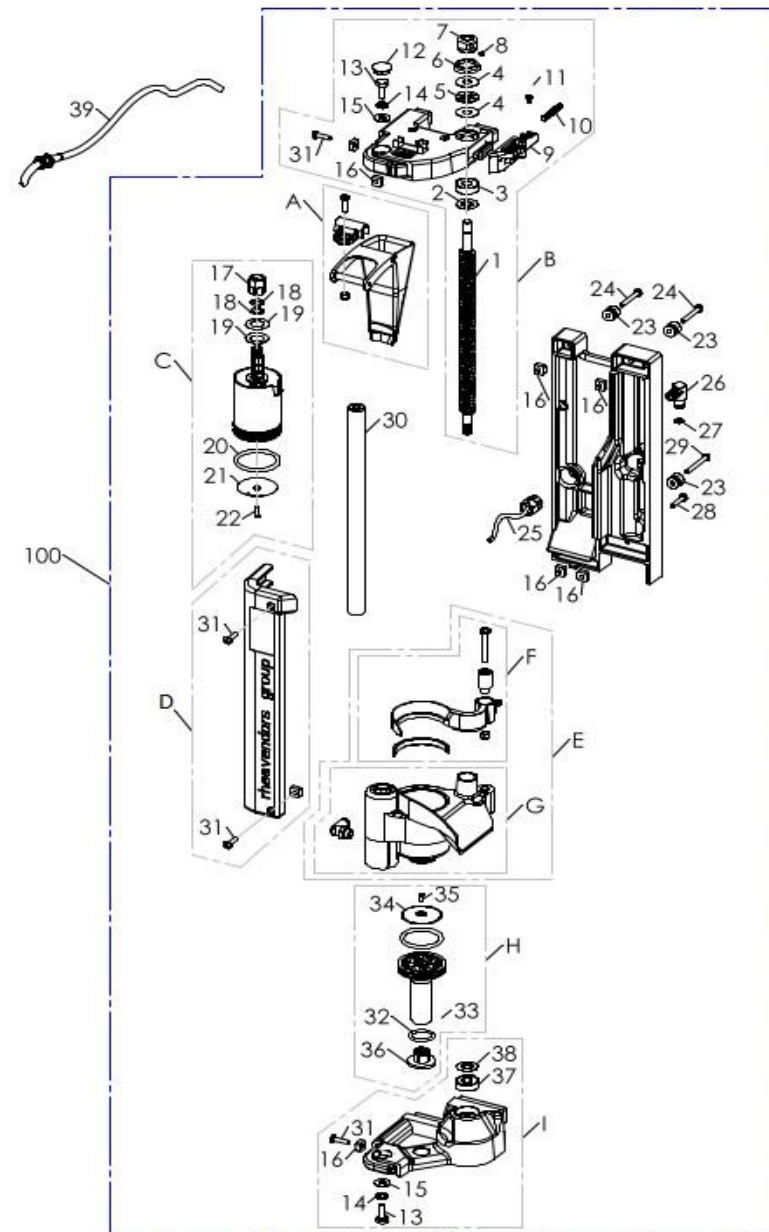
Variflex-Brüher

Position	Artikelnr.	Katalogtext
1	187/4655	Brüher spindle 14x4 Variflex
2	187/4657	Abstandhalter Brüher spindle oben
3	187/4659	Lager Brüher spindle mitte
4	187/4661	Unterlegscheibe
5	187/4663	Lager Brüher spindle oben
6	187/4665	V-Ring VA16
7	187/4667	Mutter M8 mit Sicherung
8	187/4669	Mutter M8 mit Sicherung
9	187/4671	Entriegelungshebel Variflex
10	187/4673	Feder Entriegelung Variflex
11	180/2055	Schraube 3,5 x 6,5
12	187/4675	Abdeckstopfen
13	187/4677	Sechskantschraube M6x16
14	187/4679	Unterlegscheibe 6,4
15	187/4681	Zahnscheibe D 15 d 6,5 SP 1,5
17	187/4683	Mutter Brühstempel oben
18	193/3620	O-Ring OR 108
19	187/4685	Federscheibe
20	187/4687	O-Ring 4143
21	100/1357	Sieb Mikrobrüher, 0,2 mm Lochung
23	187/4689	Haltebolzen Brüheraufhängung
25	187/4690	Zulaufschlauch Variflex
26	187/4692	Wasseranschluss Variflex
27	110/1109	O-Ring 104
30	187/4695	Brüherführung Variflex
31	VIT0001009	Schraube M 4 x 16 (Edelstahl)
32	187/4710	O-Ring 3075 Silikon
33	100/1355	O-Ring Stempel Mikrobrüher
34	187/4715	Brühsieb unten Variflex
35	VIT0000121	Schraube M 3 x 8 Edelstahl
36	187/4720	Endstück Brüherstempel unten
37	187/4725	Lager Brüher spindle unten
38	187/4730	Abstandhalter Brüher spindle unten
39	187/4735	Kaffeeauslauf Variflex



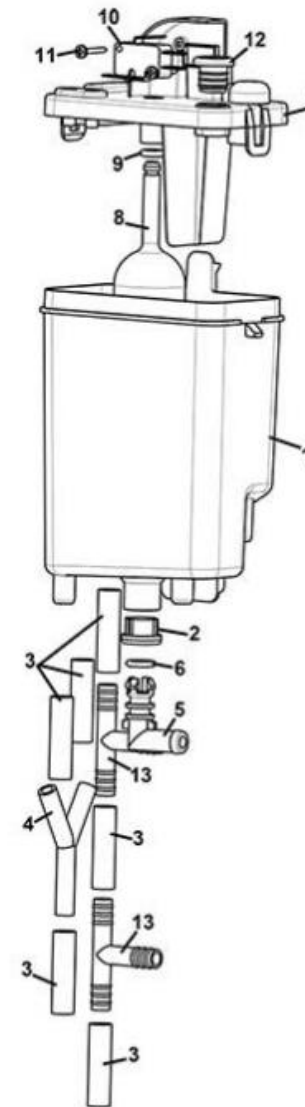
Position	Artikelnr.	Katalogtext
100	187/4600	Variflexbrüher kpl.
101	187/4605	Brüherentriegelung Variflex (Pos. 9-11)
A	187/4610	Zulaufschlauch Brüher
B	187/4615	Brüheroberteil inkl. Spindel
C	187/4620	Brühstempel oben Variflex
D	187/4625	Frontabdeckung Variflex
E	187/4630	Brühkammer inkl. Auswerfer
F	187/4635	Auswerfer Variflex
G	187/4640	Brühkammer Variflex
H	187/4645	Brühstempel unten Variflex
I	187/4650	Brüherunterteil Variflex

Fragen Sie die nicht aufgeführten Positionen bei Bedarf bitte bei uns an.



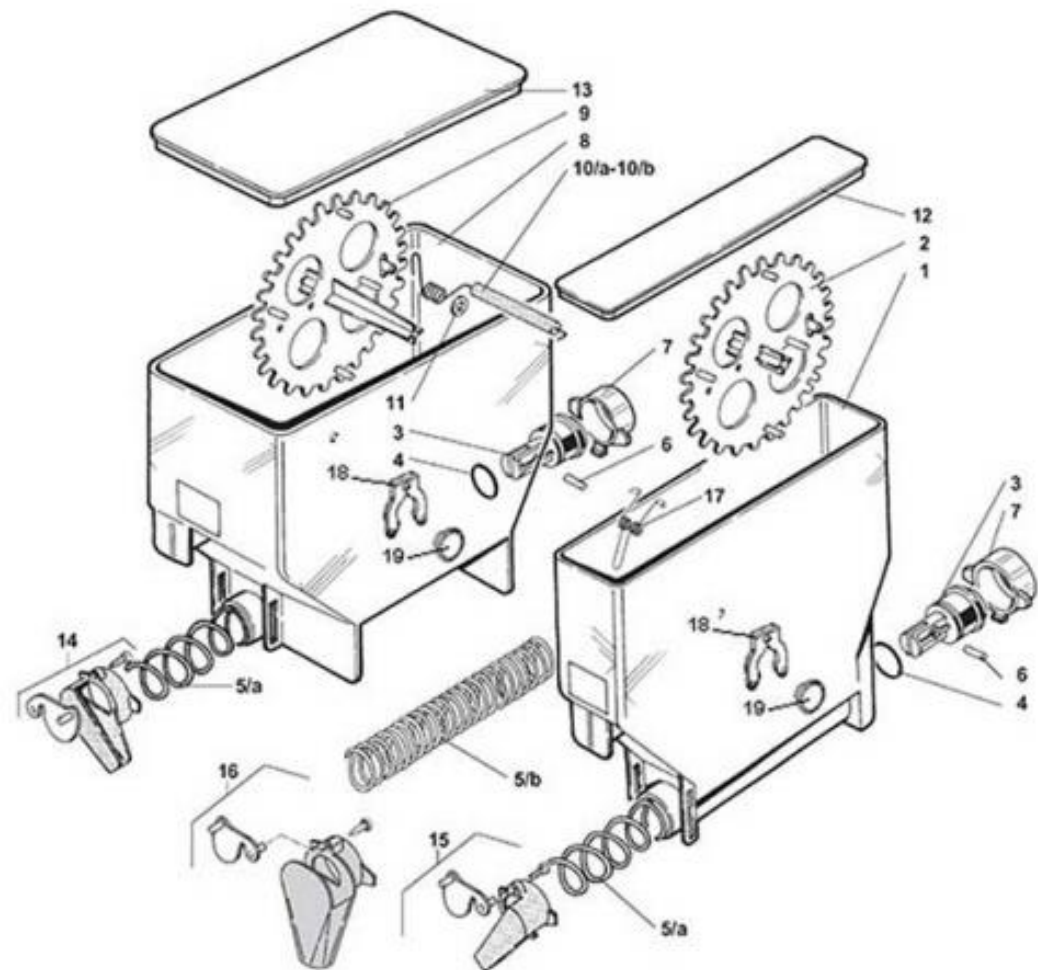
Ausgleichsbehälter

Position	Artikelnr.	Katalogtext
1	170/1710	Ausgleichsbehälter
2	170/1760	Siebkorb f. Ausgleichsbehälter
3	100/1445	Silikonschlauch 7 x 11 transp. 25 Meter/Rolle (1St.=1m)
4	100/1411	Y-Stück Schlauchverbinder Schlauchdurchmesser 7-9
5	100/1432	Anschlußwinkel
6	100/1433	O-Ring
7	170/1715	Deckel Ausgleichsbehälter
8	170/1720	Schwimmer Ausgleichsbehälter
9	100/1199	O-Ring Verschlussstopfen
10	170/1740	Mikroschalter f. Ausgleichsbehälter
11	195/3054	Schraube 2,9 x 16 mm
12	170/1750	Ventildichtung f. Ausgleichsbehälter
13	100/1423	T-Stück Schlauchverbinder Schlauchdurchmesser 5-7 mm



Produktbehälter

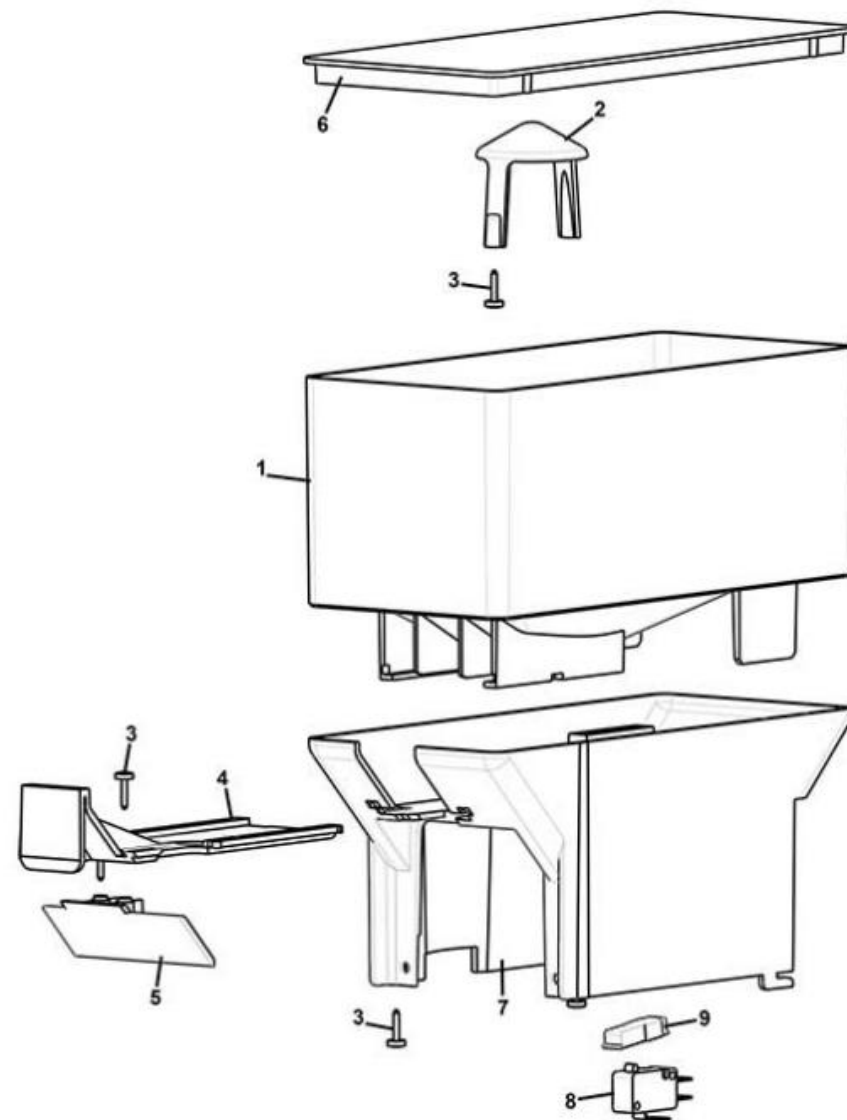
Position	Artikelnr.	Katalogtext
1	100/1181	Produktbehälter 55 mm kpl. (18 mm Spirale)
2	100/1159	Rührrad Produktbehälter schmal
3	100/1154	Kupplungsstück Produktspirale
4	100/1155	O-Ring Kupplungsstück
5/a	100/1156	Produktschnecke Kakao weit / d: 18 mm
5/b	100/1186	Produktschnecke Topping/Tee eng / d: 9 mm
6	100/1157	Spannhülse ISO 8752 (DIN 1481) 2,0x14
7	100/1158	Halterung Kupplungsstück
8	100/1165	Produktbehälter breit 112 mm (nur leeres Gehäuse!)
9	100/1167	Rührrad Produktbehälter breit
10/a	100/1187	Räumfeder Produktbehälter breit rechts
11	35/0696	Unterlegscheiben o. Fase DIN 125 KP - A 8,4 Galv.-Verz.
12	100/1170	Deckel Produktbehälter schmal
13	100/1171	Deckel Produktbehälter breit
14/a	0230030017R	Produkttrutsche rechts komplett
14/b	100/1169	Produkttrutsche hoch rechts
15/a	100/1173	Produkttrutsche links
15/b	100/1168	Produkttrutsche hoch links
16	100/1174	Produkttrutsche gerade
17	0230030052	Räumfeder schmal
18	100/1189	Sicherungsring Verschlusskappe für Produktbehälter/Rührrad
19	100/1188	Verschlusskappe für Produktbehälter/Rührrad
100	0230030007R	Produktbehälter klein breit weit rechts, Räumf. Choco/Top
101	185/4710	Produktbehälter 112 mm kpl. links 18 mm Spirale
102	100/1181	Produktbehälter 55 mm kpl. 18 mm Spirale (Kakao)
103	100/1182	Produktbehälter 55 mm kpl. 9 mm Spirale (Topping)



Bohnenbehälter

Position	Artikelnr.	Katalogtext
1	187/4810	Bohnenbehälter
2	185/4820	Eingreiftschutz
3	35/0610	Linsen-Blechschaube PH DIN 7981 V-C 3,5 x 9,5-K5/100
4	187/4820	Verriegelung Bohnenbehälter
5	187/4825	Unterteil Bohnenbehälter
6	187/4830	Deckel Bohnenbehälter
7	187/4585	Mahlwerksabdeckung
9	187/4595	Mikroschalter
100	187/8700	Bohnenbehälter kpl.

Fragen Sie die nicht aufgeführten Positionen bei Bedarf bitte bei uns an.



Münzprüfer

Position	Artikelnr.	Katalogtext
1	100/1149	Münzeinwurfblende schwarz
2	185/3710	Münzrückgabeknopf schwarz
3	100/1135	Feder Münzrückgabeknopf
4	100/1136	Halterung Münzgerät
5	100/1149	Münzeinwurfblende schwarz
6	170/0452	Deckel Kasse
7	100/1145	Schloss Kasse kpl. Nr. 3430 inkl. 2 Schlüsseln
8	170/0451	Schließwinkel Kasse
9	170/0455	Behälter Kasse

